



LAGUNA

Oferta maszyn 2020

PIŁY TARCZOWE

PIŁY TAŚMOWE

SZLIFIERKI

TOKARKI

URZĄDZENIA ODCIĄGOWE

FILTRY POWIETRZA

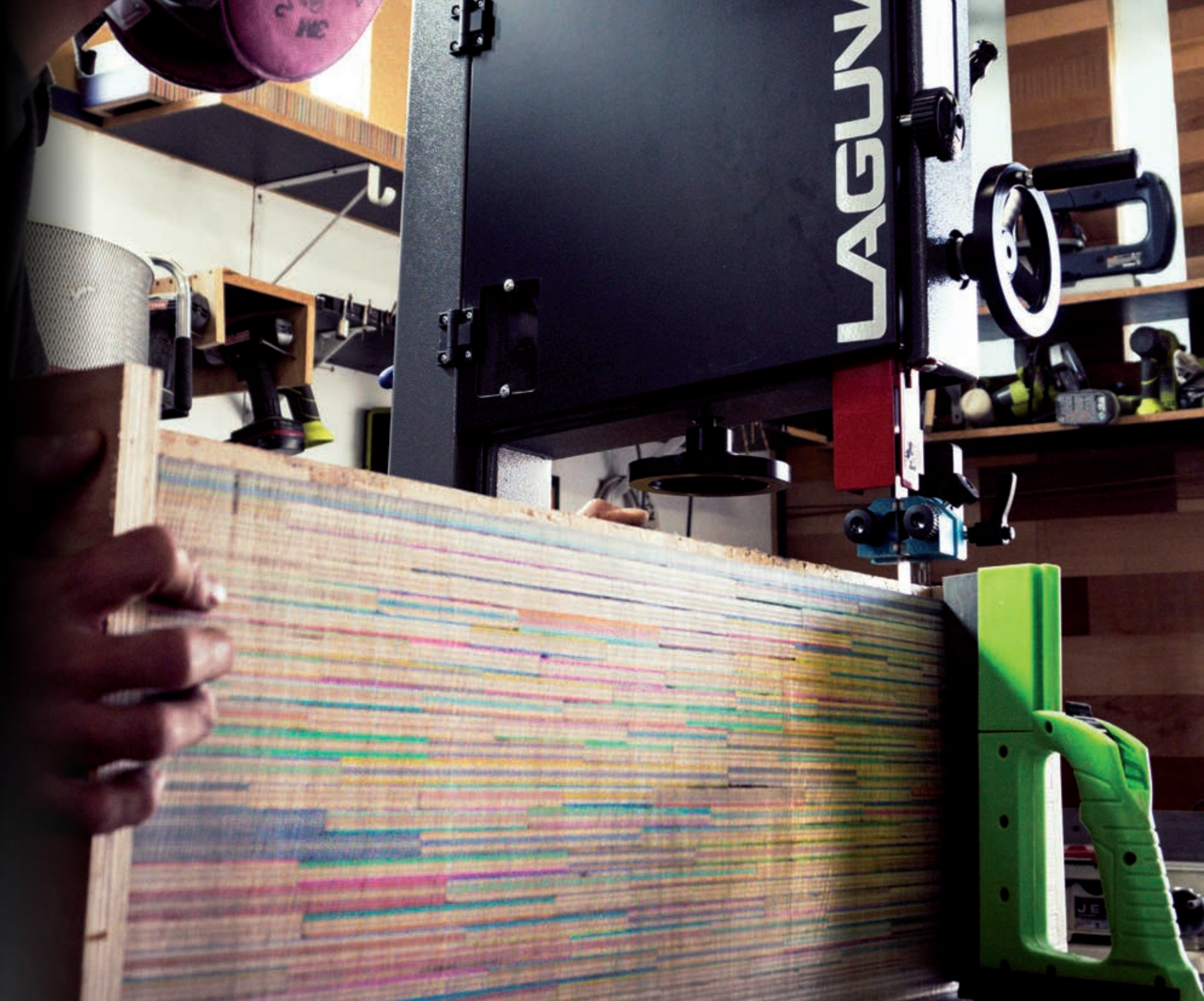
LAGUNA REVO 18|36

IGM[®]

Narzędzia i Maszyny

Importer i dystrybutor w UE

LAGUNA



STOWARZYSZENIE STOLARZY

Projektowanie maszyn Laguna zainspirowane zostało potrzebami oraz zaleceniami profesjonalnych stolarzy. Dzięki temu powstały unikalne rozwiązania konstrukcyjne, które obecnie są wymagane na rynku stolarskim. Wynikiem jest wytworzenie profesjonalnej maszyny przeznaczonej do wszechstronnej pracy.

INTELIGENTNY DESIGN

Maszyny uzupełnione zostały sprytnymi elementami, które spełnią wymagania każdego nowoczesnego warsztatu stolarskiego. Łatwa obsługa solidnych i wytrzymałych maszyn oraz ich doskonała precyzja to jedne z charakterystycznych cech wszystkich maszyn Laguna. Dzięki koncentracji na szczegółach i unikalnym rozwiązaniom konstrukcyjnym maszyny Laguna zdobyły nagrodę magazynu Tool Guide i Woodworkers Journal.

PROFESJONALNA KONSTRUKCJA

Sama konstrukcja maszyn Laguna powstała w Ameryce w Stanie Kalifornia dzięki pomocy profesjonalnych stolarzy. Doświadczeni stolarze w znacznym stopniu pomagali w projektowaniu unikalnych funkcji, których brakuje innym maszynom. Rezultatem jest profesjonalna maszyna przeznaczona do wszechstronnej pracy.

STABILNOŚĆ I SOLIDNOŚĆ

Stabilność maszyny gwarantuje absolutne bezpieczeństwo podczas pracy. Budowa maszyn Laguna zapewnia również płynną pracę bez wibracji. Solidna żeliwna lub stalowa konstrukcja umożliwi osiągnięcie wysokiej jakości cięcia lub w przypadku urządzeń odciągowych gwarantuje precyzyjne odciąganie wiórów wytwarzanych podczas obróbki drewna.

FUSION3 Piła tarczowa LAGUNA

Kod: 151-FUSION3

Zawartość opakowania:

- Boczna przykładnica wzdłużna
- Przykładnica kątowa
- Podajnik mniejszych elementów
- Górna pokrywa ssąca
- Przedłużenie tylnego stołu
- Tarcza z węgla spiekane
- Wąż ssący

PARAMETRY

Typ: Fusion 3

Zalecane zastosowanie: **Profesjonalna produkcja**

Pobór mocy (230V): **2,2 kW**

Tarcza x mocowanie: **250 x 30 mm**

Prędkość obrotowa: **2850 obr/min.**

Nachylenie tarczy: **0-45°**

Maks. wysokość cięcia przy 45°: **56 mm**

Maks. wysokość cięcia przy 90°: **79 mm**

Maks. szerokość cięcia: **914 mm**

Odciąganie: **100 mm**

Rozmiar żeliwnego stołu: **1118 mm x 792 mm**

Wymiary: **1663 x 1575 x 1081 mm**

Waga: **157 kg**



FUSION3 Piła tarczowa

Opis techniczny

Duży żeliwny stół roboczy to pierwsza rzecz, która przyciągnie wzrok. Stół zapewnia wystarczająco dużą powierzchnię niezbędną do cięcia dużych elementów. Pilarka Fusion 3 dostarczana jest wraz z dodatkowym 500 mm tylnym przedłużeniem, które z pewnością zostanie docenione podczas cięcia dłuższych przedmiotów.

Jednym z elementów wyposażenia piły jest masywna przykładnica wzdłużna z miękkim plastikowym uchwytem, którą można łatwo przesunąć i zablokować w wymaganej pozycji. Rozmiar można odczytać na skali z lupą z możliwością kalibracji. Aluminiowy profil przykładnicy można przesunąć wzdłuż, a w celu łatwiejszego cięcia cienkich elementów można go przechylić o 90 stopni. W żeliwnym stole znajdują się dwa praktyczne T- rowki przeznaczone do wykorzystania dla przykładnicy kątovej po obu stronach tarczy.

Żeliwne koła sterujące z uchylną rękojścią i blokadą przeciwbrotową zapewniają łatwe i precyzyjne przechylenie tarczy do 45 ° oraz jej podnoszenie i opuszczanie. Pilarka posiada znakomite rozwiązanie odciągania trocin z dołu oraz z górnej pokrywy odsysającej. Maszyna wyposażona jest w metalowy 100 mm króciec przeznaczony do podłączenia do urządzenia odciągowego.

Piła napędzana jest silnikiem o mocy 2200 W. Solidne zawieszenie silnika zapewnia stabilność podczas pracy, zapewniając idealne cięcie. Wkładka znajdująca się w żeliwnym stole nadaje się do wszystkich kątów cięcia w zakresie od 0 ° do 45 °. Wkładkę, która wyposażona jest w regulowane śruby przeznaczone do dokładnego wyrównania z płaszczyzną stołu można łatwo wyjąć za pomocą mimośrodowego zamka.

Pilarka posiada bardzo wiele sprytnych rozwiązań. Na przykład wyposażona jest w system szybkiego mocowania, który pozwala na łatwe usunięcie klina rozszczepiającego za pomocą jednego ruchu lub za pomocą dźwigni blokującej wał oraz umożliwia wygodne wyjmowanie i zakładanie tarczy. Maszyna wyposażona jest również w zamknięte kółka, które ułatwiają przemieszczanie pilarki po mniejszym warsztacie. Dostępny jest także schowek do przechowywania przykładnicy bocznej, kątownika i podajnika materiału.

Maszyna dostarczana jest w pojemniku transportowym i jest częściowo rozmontowana. Przybliżony czas montażu wynosi około 1 godzinę.

Akcesoria opcjonalne

Rozszerzenie szerokości cięcia
do 1320 mm



kod: 151-Fusion52

Zapassowa wkładka dla
tarczy tnącej



kod: 151-FusionTP

Klin rozszczepiający



kod: 151-Fusion3-27



Stół żeliwny z przesuwaną przykładnicą



Praktyczny uchwyt dla przykładnicy wzdłużnej



Szybkie mocowanie klina rozszczepiającego



Dźwignia do szybkiej wymiany tarczy



Kontrola nachylenia i wysokości cięcia



Łatwa obsługa maszyny

1412 Pilarka taśmowa LAGUNA

Kod: 151-1412

Zawartość opakowania:

- Równoległa przykładnica
- Podstawa

PARAMETRY

Typ: **Laguna 1412**

Zalecane zastosowanie: **Profesjonalna produkcja**

Moc (230V): **1,3 kW**

Tarcza x mocowanie: **406 x 546 mm**

Prędkość obrotowa: **2946 mm**

Szerokość taśmy tnącej min. / maks: **3 / 19 mm**

Maks. wysokość cięcia: **305 mm**

Maks. szerokość cięcia do przykładnicy: **310 mm**

Maks. szerokość cięcia do słupka: **350 mm**

Nachylenie stołu: **-7° do +45°**

Odciąganie: **100 mm**

Długość x szerokość x wysokość: **800 x 683 x 1784 mm**

Waga: **117 kg**



Solidna i wytrzymała rama

Masywna wysokościowo regulowana przykładnica

Podstawa mobilna
(wyposażenie opcjonalne)

Precyzyjna i płynna regulacja wysokości cięcia

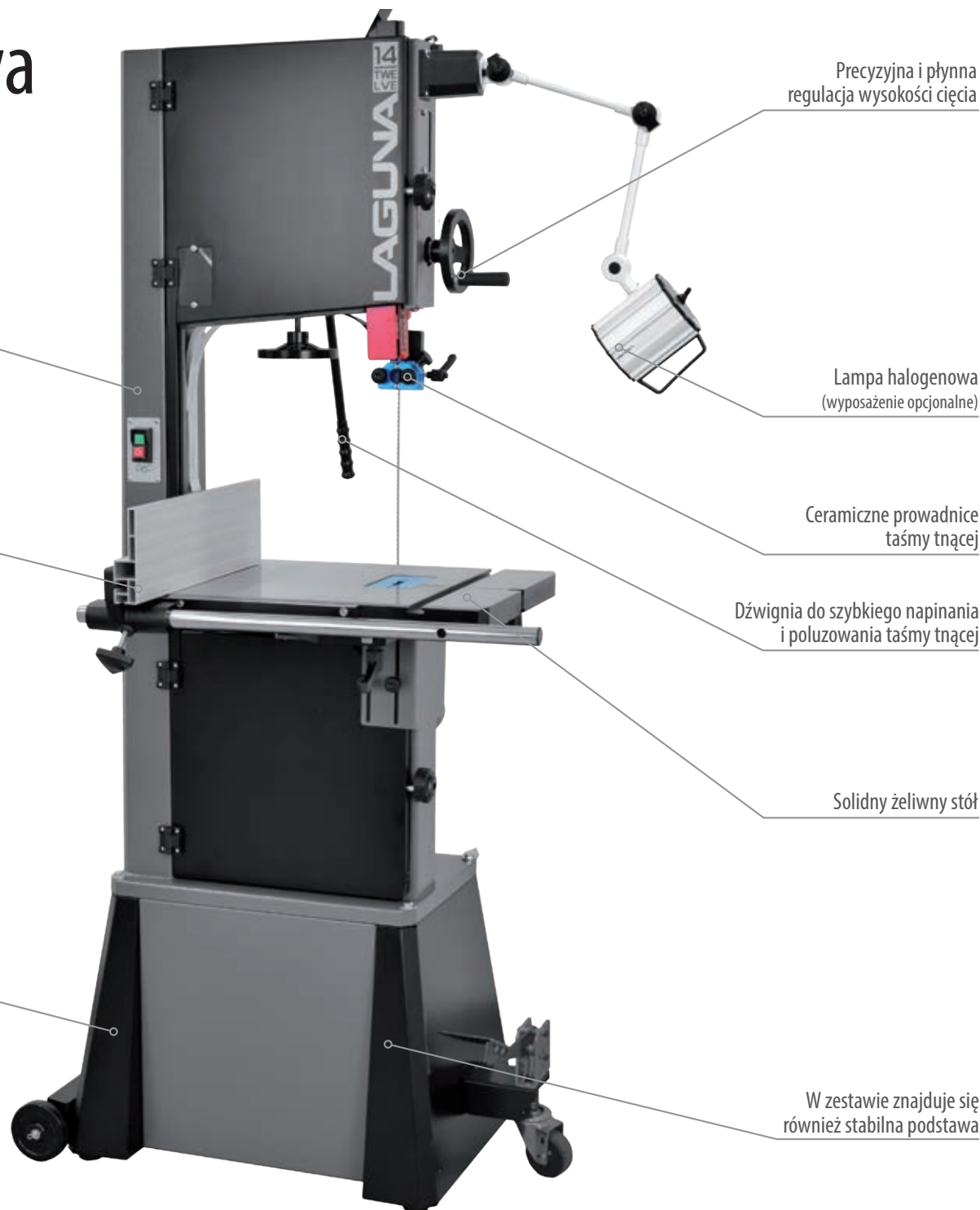
Lampa halogenowa
(wyposażenie opcjonalne)

Ceramiczne prowadnice taśmy tnącej

Dźwignia do szybkiego napinania i poluzowania taśmy tnącej

Solidny żeliwny stół

W zestawie znajduje się również stabilna podstawa



1412 Pilarka taśmowa

Opis techniczny

Piła przeznaczona jest do profesjonalnego warsztatu, w którym wymagana jest precyzja i wysoka jakość pracy.

Głównym atutem pilarki taśmowej IGM Laguna 1412 jest solidna trójkątna rama oraz mocny silnik asynchroniczny o mocy 1,3 kW. Szlifowany żeliwny stół roboczy o wymiarach 54 x 40 cm zapewnia stabilność również podczas cięcia większych przedmiotów. Stół można przechylać w zakresie od -7° do +45°. Masywna, wysoka równoległa przykładnica jest łatwo regulowana i może być instalowana w dwóch pozycjach (pionowej i poziomej).

Żeliwne koła są idealnie wyważone, a na swoim obwodzie wyposażone są w taśmę poliuretanową. Taśma została specjalnie zaprojektowana tak, aby nadawała się do pracy w wyższych temperaturach oraz, aby jej żywotność była dłuższa niż tradycyjne gumowe wypełnienia kół. Przykładnica ślimakowa górnej prowadnicy taśmy gwarantuje maksymalną stabilność nawet przy najwyższej wysokości cięcia.

Pilarka wyposażona jest w wytrzymałe ceramiczne prowadnice taśmy nad oraz pod stołem, zapewniające bardzo dokładne prowadzenie. Prowadnice te nie tylko gwarantują idealną jakość cięcia ale również znacznie przedłużają żywotność taśmy. Przejrzyste okienka znajdujące się w górnej części maszyny pozwalają podczas pracy kontrolować napięcie lub poluzowanie taśmy. Praktycznym elementem wyposażenia maszyny jest również dźwignia umieszczona z tyłu piły, która umożliwia szybkie zwolnienie taśmy. Pilarka IGM Laguna 1412 wyróżnia się od innych konkurencyjnych pił idealnie zaprojektowaną konstrukcją, która pozwala na wyjątkowo wysokie cięcia do 305 mm.

Piła wyposażona jest w elementy ochronne, które są zgodne z normami CE.

Maszyna dostarczana jest w pojemniku transportowym i jest częściowo rozmontowana. Przybliżony czas montażu wynosi około 1 godzinę. Pilarka jest dostarczana bez taśmy tnącej, którą można zamówić jako wyposażenie dodatkowe.



Nachylenie stołu od -7° do +45°



Wysokość cięcia do 305 mm



Ceramiczne prowadnice taśmy tnącej

Akcesoria opcjonalne

Podstawa mobilna



kod: 151-1412MBA

Lampa halogenowa



kod: 151-1836L



Wyważone koła żeliwne



Szczotka przeciwkurzowa

14BX Pilarka taśmowa LAGUNA

Kod: 151-14BX

Zawartość opakowania:

- Równoległa przykładnica

PARAMETRY

Typ: **Laguna 14bx**

Zalecane zastosowanie: **Profesjonalna produkcja**

Moc (230V): **1,9 kW**

Wymiary stołu roboczego: **406 × 546 mm**

Długość taśmy: **2946 mm**

Szerokość taśmy min./maks.: **3 / 19 mm**

Prędkość taśmy: **965 m/min.**

Max. wysokość cięcia: **346 mm**

Max. szerokość cięcia do przykładnicy: **310 mm**

Max. szerokość cięcia do słupka: **350 mm**

Nachylenie stołu: **od -7° do +45°**

Odciąganie: **100 mm**

Długość x szerokość x wysokość: **713 × 755 × 1790 mm**

Waga: **123 kg**

Solidna i wytrzymała rama

Masywna wysokościowo regulowana przykładnica

Podstawa mobilna
(wyposażenie opcjonalne)



Precyzyjna i płynna regulacja wysokości cięcia

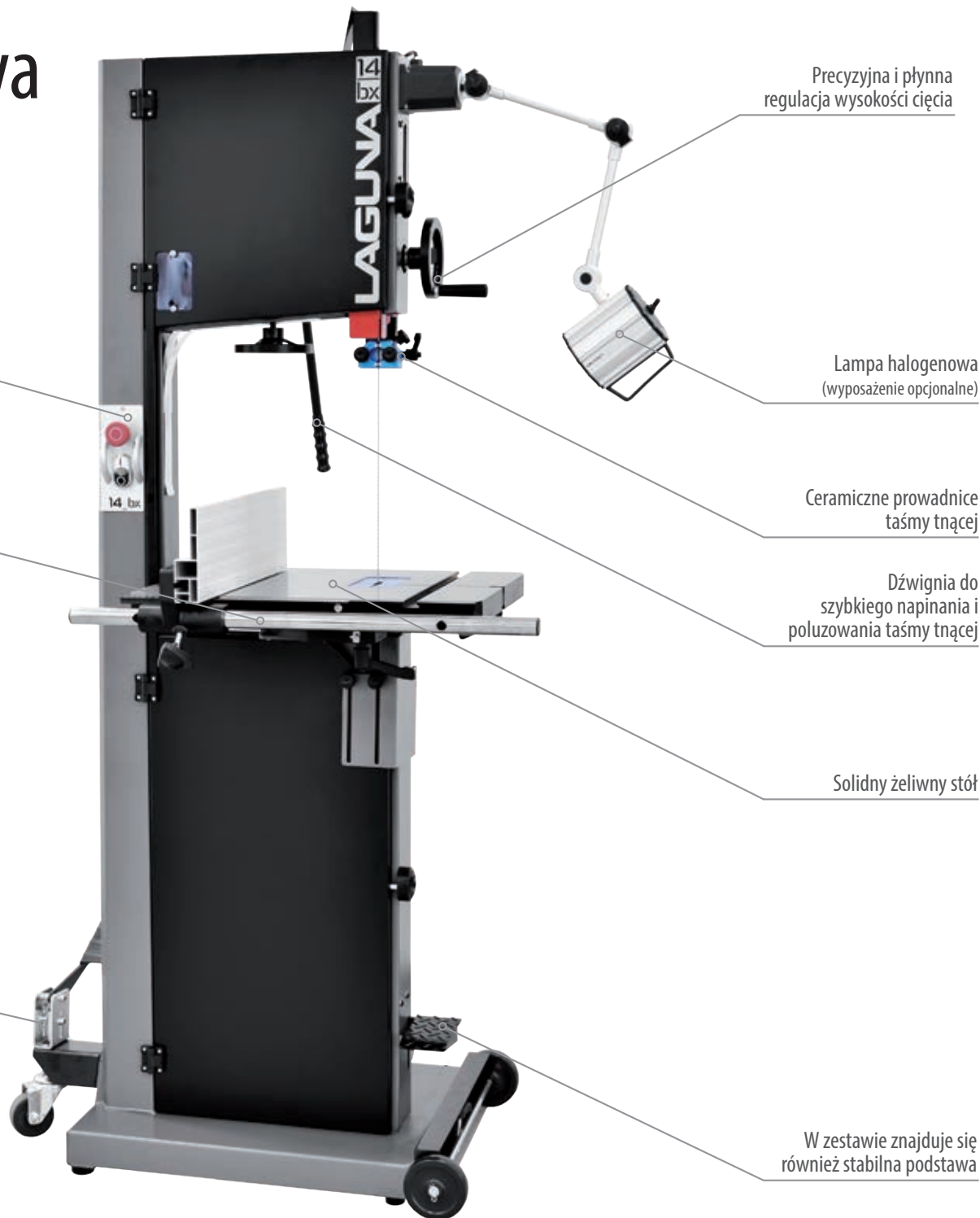
Lampa halogenowa
(wyposażenie opcjonalne)

Ceramiczne prowadnice taśmy tnącej

Dźwignia do szybkiego napinania i poluzowania taśmy tnącej

Solidny żeliwny stół

W zestawie znajduje się również stabilna podstawa



14BX Pilarka taśmowa

Opis techniczny

Pilarka przeznaczona jest do profesjonalnego warsztatu, w którym wymagana jest dokładność oraz wysoka jakość. Pilarka taśmowa IGM Laguna 14bx wyposażona jest w solidną stabilną ramę i silnik asynchroniczny o mocy 1,9 kW. Szlifowany żeliwny stół o wymiarach 540 x 400 mm zapewnia stabilność również podczas cięcia większych elementów. Stół można przechylać w zakresie od -7° do $+45^{\circ}$.

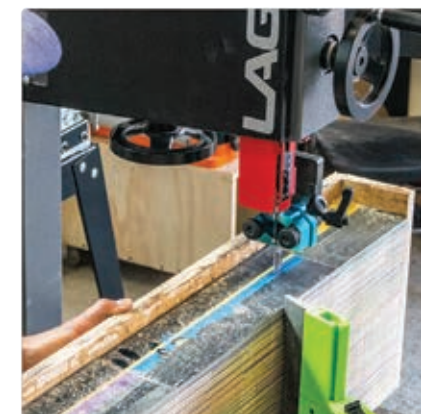
Masywna, wysoka przykładnica wzdłużna jest bardzo łatwa w regulacji i może być instalowana w dwóch pozycjach (pionowej i poziomej). Wytrzymałe odlewane koła są doskonale wyważone i wyposażone zostały po całym swoim obwodzie w poliuretanowe wypełnienie. Wypełnienie zostało specjalnie zaprojektowane do pracy w wyższych temperaturach i jest o wiele bardziej wytrzymałe niż tradycyjne gumowe wypełnienia kół. Przekładnia ślimakowa górnej prowadnicy taśmy tnącej gwarantuje maksymalną stabilność nawet przy najwyższej wysokości cięcia. W celu łatwego zatrzymania piły dolne koło zostało wyposażone w hamulec tarczowy, który aktywuje się poprzez naciśnięcie na pedał.

Piła wyposażona jest także w wytrzymałe ceramiczne prowadnice taśmy nad i pod stołem. Ceramiczne prowadnice zapewniają bardzo dokładne prowadzenie, gwarantują idealną jakość cięcia i przedłużają żywotność taśmy. Przezroczyste wzierniki w górnej części maszyny pozwalają podczas pracy kontrolować napięcie lub zwolnienie taśmy lub zjeżdżanie taśmy z koła. Praktyczną funkcją, jest dźwignia znajdująca się z tyłu piły, która umożliwi szybkie zwolnienie taśmy. Pilarka taśmowa IGM Laguna 14bx różni się od innych pił głównie doskonale opracowaną konstrukcją, która umożliwi wyjątkowo wysokie cięcie do 346 mm.

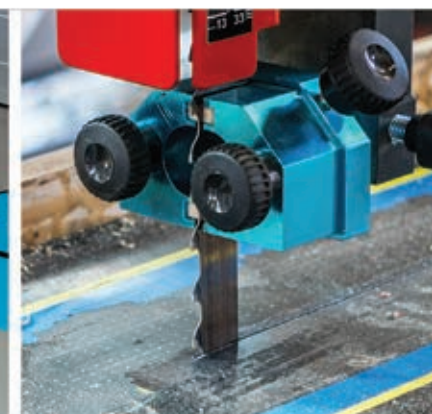
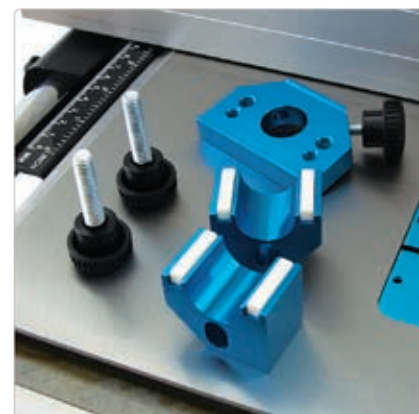
Piła wyposażona jest w elementy ochronne, które są zgodne z normami CE. Maszyna dostarczana w opakowaniu transportowym i jest częściowo rozłożona. Przybliżony czas montażu wynosi około 1 godziny. Piła dostarczana jest bez taśmy tnącej i bez przykładnicy kątowej. Akcesoria te można zamówić jako wyposażenie dodatkowe.



Nachylenie stołu od -7° do $+45^{\circ}$



Wysokość cięcia do 346 mm



Ceramiczne prowadnice taśmy tnącej

Akcesoria opcjonalne

Podstawa mobilna



kod: 151-1412MBA

Lampa halogenowa



kod: 151-1836L



Wyważone koła żeliwne



Hamulec tarczowy do szybkiego zatrzymania

18BX Pilarka taśmowa LAGUNA

Kod: 151-18BX

Zawartość opakowania:

- Równoległa przykładnica

PARAMETRY

Typ: **18bx**

Zalecane zastosowanie: **Profesjonalna produkcja**

Moc (400V): **2,2 kW**

Wymiary stołu roboczego: **508 × 660 mm**

Długość taśmy: **3695 mm**

Szerokość taśmy min./maks.: **3 / 31 mm**

Prędkość taśmy: **965 m/min.**

Max. wysokość cięcia: **463 mm**

Max. szerokość cięcia do przykładnicy: **400 mm**

Max. szerokość cięcia do słupka: **460 mm**

Nachylenie stołu: **-6° do +45°**

Odciąganie: **100 mm**

Długość x szerokość x wysokość: **759 × 919 × 1975 mm**

Waga: **186 kg**

Solidna i wytrzymała rama

Masywna wysokościowo regulowana przykładnica

Podstawa mobilna (wyposażenie opcjonalne)



Precyzyjna i płynna regulacja wysokości cięcia

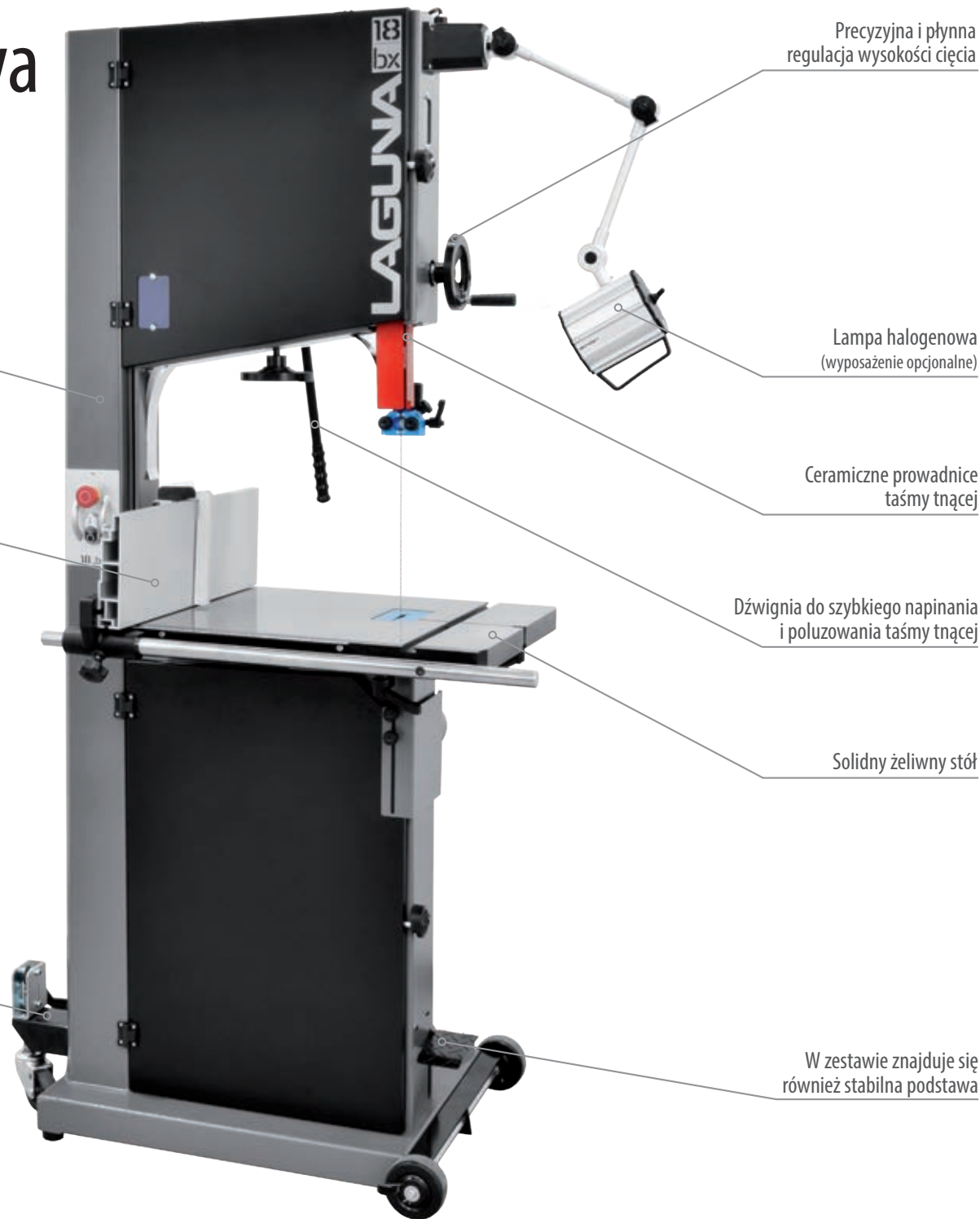
Lampa halogenowa (wyposażenie opcjonalne)

Ceramiczne prowadnice taśmy tnącej

Dźwignia do szybkiego napinania i poluzowania taśmy tnącej

Solidny żeliwny stół

W zestawie znajduje się również stabilna podstawa



18BX Pilarka taśmowa

Opis techniczny

Solidna piła z serii Laguna z praktyczną wysokością cięcia i najmocniejszym silnikiem przeznaczona jest do profesjonalnego warsztatu.

Pilarka taśmowa IGM Laguna 18bx wyposażona jest w solidną stabilną ramę i silnik asynchroniczny o mocy 2,2 kW. Szlifowany żeliwny stół o wymiarach 500 x 660 mm zapewnia stabilność również podczas cięcia większych elementów. Stół można przechylać w zakresie od -6° do +45°.

Masywna, wysoka przykładnica wzdłużna jest bardzo łatwa w regulacji i może być instalowana w dwóch pozycjach (pionowej i poziomej). Wytrzymałe odlewane koła są doskonale wyważone i wyposażone zostały po całym swoim obwodzie w poliuretanowe wypełnienie. Wypełnienie zostało specjalnie zaprojektowane do pracy w wyższych temperaturach i jest o wiele bardziej wytrzymałe niż tradycyjne gumowe wypełnienia kół. Przekładnia ślimakowa górnej prowadnicy taśmy tnącej gwarantuje maksymalną stabilność nawet przy najwyższej wysokości cięcia. W celu łatwego zatrzymania piły dolne koło zostało wyposażone w hamulec tarczowy, który aktywuje się poprzez naciśnięcie na pedał.

Piła wyposażona jest także w wytrzymałe ceramiczne prowadnice taśmy nad i pod stołem. Ceramiczne prowadnice zapewniają bardzo dokładne prowadzenie, gwarantują idealną jakość cięcia i przedłużają żywotność taśmy. Przezroczyste wzierniki w górnej części maszyny pozwalają podczas pracy kontrolować napięcie lub zwolnienie taśmy lub zjeżdżanie taśmy z koła. Praktyczną funkcją, jest dźwignia znajdująca się z tyłu piły, która umożliwia szybkie zwolnienie taśmy. Pilarka taśmowa IGM Laguna 18bx różni się od innych pił głównie doskonale opracowaną konstrukcją, która umożliwia wyjątkowo wysokie cięcie do 463 mm.

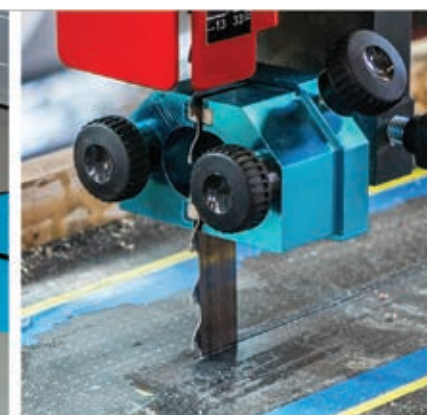
Piła wyposażona jest w elementy ochronne, które są zgodne z normami CE. Maszyna dostarczana w opakowaniu transportowym i jest częściowo rozłożona. Przybliżony czas montażu wynosi około 1 godziny. Piła dostarczana jest bez taśmy tnącej i bez przykładnicy kątovej. Akcesoria te można zamówić jako wyposażenie dodatkowe.



Nachylenie stołu od -6° do +45°



Wysokość cięcia do 463 mm



Ceramiczne prowadnice taśmy tnącej

Akcesoria opcjonalne

Podstawa mobilna



kod: 151-18bxMBA

Lampa halogenowa



kod: 151-1836L



Wyważone koła żeliwne



Hamulec tarczowy do szybkiego zatrzymania taśmy

1632 SuperMax Szlifierka walcowa

LAGUNA

Kod: 151-1632

Zawartość opakowania:

- Podstawa
- Taśma szlifierska, ziarność 80

PARAMETRY

Typ: **1632 SuperMax**

Zalecane zastosowanie: **Profesjonalna produkcja**

Moc (230 V): **1,1 kW**

Silnik taśmy posuwu: **40 W**

Prędkość obrotowa: **1420 obr./min.**

Średnica walca: **127 mm**

Prędkość posuwu: **0-3 m/min.**

Grubość obrabianego elementu min./maks: **0,8 - 76 mm**

Max. szerokość obrabianego elementu: **406 (812) mm**

Szerokość taśmy szlifierskiej: **76 mm**

Odciąganie: **100 mm**

Minimalny przepływ powietrza odciągania: **1000 m³/h**

Długość x szerokość x wysokość: **860 x 560 x 1220 mm**

Waga: **62 kg**



Unikalna konstrukcja osłony walca poprawia ssanie o 15%

Inteligentne opóźnienie posuwu przy większym usuwaniu materiału

Mikroregulacja

Dźwignia do szybkiego dostosowania wysokości agregatu

Cyfrowy wskaźnik grubości obrabianego elementu

W zestawie znajduje się podstawa



1632 SuperMax Szlifierka walcowa

Opis techniczny

Szlifierka walcowa Laguna została zaprojektowana przy pomocy znakomitych specjalistów. Dlatego można w niej znaleźć kilka nowoczesnych elementów, których od lat brakuje profesjonalistom na rynku maszyn do obróbki drewna.

Jedną z zalet szlifierki jest dźwignia, która w łatwy i szybki sposób umożliwia wyregulowanie wysokości szlifowania. Wysokość można zmienić w ciągu kilku sekund bez konieczności obracania, jak to często bywa w przypadku tradycyjnych szlifierek. Cyfrowy wyświetlacz pokazuje wysokość walca w dziesiętnych mm, umożliwiając dokładne odczytanie wartości.

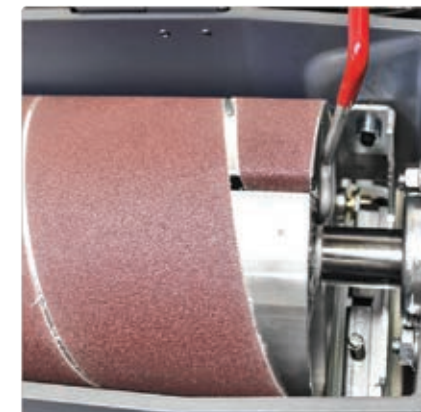
Precyzja na całej szerokości jest gwarantowana nie tylko przez wytrzymałe prowadzenie agregatu, ale także przez dokładne równoległe wyrównanie między walcem a taśmą posuwu. Wyrównanie płaszczyzny na całej szerokości maszyny można łatwo regulować za pomocą dźwigni znajdującej się pod taśmą posuwu w zależności od szerokości szlifowanego materiału. Oddzielny silnik taśmy posuwu znajduje się z tyłu szlifierki, dzięki czemu taśma jest bardziej pociągana, a nie popychana.

Prędkość posuwu dostosowuje się do materiału za pomocą sprytniej technologii Intellisand, która automatycznie dostosowuje szybkość posuwu, aby zapewnić równomierne szlifowanie nawet przy różnych gęstościach drewna i kierunkach włókien. Nie powoduje to powstawania śladów popażeń, rozdarcia ani uszkodzenia obrabianego przedmiotu podczas szlifowania. Kolejną sprytną funkcją jest Turbo Dust Port, specjalnie ukształtowana górna osłona szlifierki, która sprawia, że odsysanie pyłu powstałego na skutek szlifowania jest wydajniejsze o 15%.

Szlifierka, która została zaprojektowana przez profesjonalistów gwarantuje precyzyjne szlifowanie i szybką regulację. Idealnie nadaje się do zastosowania w wymagających warsztatach, do płynnej pracy, do szlifowania wąskich lub szerokich elementów.



Klucze montażowe są zawsze w zasięgu ręki



Dźwignia do szybkiej wymiany taśmy szlifierskiej



Cyfrowy wskaźnik grubości obrabianego elementu



Dźwignia do podnoszenia stołu podczas szlifowania szerokich elementów

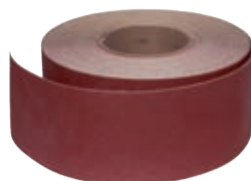
Akcesoria opcjonalne

Składane dodatkowe stoły



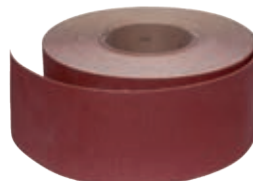
kod: 151-1632FT

Taśma szlifierska 76 mm x 25 m antystatyczna
ziarnistość: 60, 80, 100, 120, 150 i 180



kod: M401-725

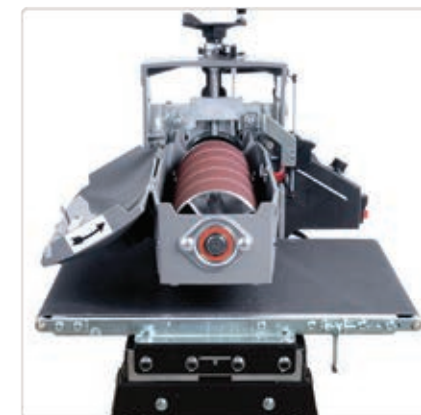
Taśma szlifierska 76 mm x 25 m standardowa
ziarnistość: 60, 80, 100, 120, 150 i 180



kod: M402-725



Dodatkowe 110 cm przedłużenie



Łatwy dostęp do walca

Revo 1216 Tokarka do drewna

LAGUNA

Kod: 151-1216

Zawartość opakowania:

- Kieł zabierakowy
- Trzpień centrujący
- Płyta czołowa
- Podpórka na dłuta
- Klucz do blokady wrzeciona
- Wypychacz trzpienia z mosiężną końcówką

PARAMETRY

Typ: **REVO 1216**

Zalecane zastosowanie: **Profesjonalna produkcja**

Moc (230 V): **750 W**

Prędkość obrotowa: **50-525, 325-1750,
650-3500 obr/min.**

Max. średnica toczenia nad łożem: **310 mm**

Odległość osiowa: **390 mm**

Gwint wrzeciona: **M33 × 3,5 mm**

Stożek wrzecienika / konika: **MK2 / MK2**

Otwór wrzecienika / konika: **17 / 17 mm**

Wysunięcie z konika: **63 mm**

Średnica stopki podpórki: **25,4 mm (1")**

Długość x szerokość x wysokość: **750 × 226 × 442 mm**

Waga: **56,3 kg**



Revo 1216 Tokarka do drewna

Opis techniczny

Sredniej wielkości tokarka LAGUNA 1216 wyróżnia się solidnymi elementami, w tym żeliwną konstrukcją wrzeciennika, konika, precyzyjnie szlifowanym łożem oraz podpórką tokarki z wytrzymałą krawędzią wykonaną z hartowanej stali.

Kolejnym elementem, który z pewnością przyciągnie wzrok, jest ergonomicznie umieszczony panel sterowania wykonany z anodowanego aluminium z duraluminiowym regulatorem prędkości obrotowej. Tokarka pracuje z prędkościami 50-525, 325-1750, 650-3500 obrotów na minutę. Prędkość jest płynnie kontrolowana za pomocą duraluminiowego regulatora, a zmiana między trzema prędkościami jest rozwiązana za pomocą prostego mechanizmu dźwigniowego. Silnik tokarki został wyposażony w technologię, która gwarantuje wysoki moment obrotowy nawet przy niskich prędkościach.

Blokada konika znajduje się z tyłu, dzięki czemu w żaden sposób nie przeszkadza w pracy, a jednocześnie jest łatwo dostępna. Ergonomicznie ukształtowane uchwyty wykorzystują mimośrodowe blokowanie, co zapewnia bardzo pewne i mocne uchwylenie.

Tokarka może być dodatkowo wyposażona w oświetlenie, przedłużenie łoża, praktyczną podstawę i kółka ułatwiające poruszanie się po warsztacie.

Uwaga: Odległość między środkami może się różnić w zależności od zastosowanych dodatków i akcesoriów.



Tokarka w wyposażeniu standardowym (bez opcjonalnych akcesoriów)

Akcesoria opcjonalne

Lampa halogenowa



kod: 151-1836L

Zestaw przedłużający łożo



kod: 151-1216EXT

Podstawa
kod: 151-1216STA



Podstawa mobilna
kod: 151-1412MBA



Masywne łożo tokarki o szerokości 160 mm



Wyraźny panel sterowania



Konik z miejscem do przechowywania



Łatwo dostępny pasek



Półka na narzędzia



Indeksowanie wrzeciona

Revo 1836 Tokarka do drewna

LAGUNA

Kod: 151-1836

Zawartość opakowania:

- Podstawa
- Kieł zabierakowy
- Trzpień centrujący
- Płyta czołowa
- Podpórka na dłuta
- Ramiona na oświetlenie
- Klucz do blokady wrzeciona
- Wypychacz kła zabierakowego z mosiężną końcówką

PARAMETRY

Typ: **REVO 1836**

Zalecane zastosowanie: **Profesjonalna produkcja**

Moc (230 V): **1,5 kW**

Przetwornica częstotliwości VFD: **Delta S1**

Prędkość obrotowa: **50-3500 obr/min.**

Maks. średnica toczenia nad łożem: **457 mm**

Odległość między osiami: **914 mm**

Gwint wrzeciona: **M33 × 3,5 mm**

Stożek wrzeciennika / konika: **MK2 / MK2**

Otwór wrzeciennika / konika: **17 / 17 mm**

Wysunięcie z konika: **115 mm**

Średnica stopki podpórki: **25,4 mm (1")**

Długość x szerokość x wysokość: **1524 × 660 × 1194 mm**

Waga: **194 kg**



Revo 1836 Tokarka do drewna

Opis techniczny

Stabilność, jakość i wysoka wytrzymałość to ogromne zalety, które charakteryzują maszynę. Tokarka przeznaczona jest dla prawdziwych specjalistów i profesjonalistów, do zastosowania w małych i średnich warsztatach.

Jedną z funkcji, która przyciągnie wzrok, jest ergonomicznie umieszczony panel sterowania z anodowanego aluminium z duraluminiowym regulatorem prędkości. Podświetlany na niebiesko wskaźnik prędkości obrotowej przetwornicy częstotliwości z bardzo eleganckim sterownikiem jednoznacznie wskazuje na to, że nie jest to zwykła tokarka.

Masywne łożo tokarki o szerokości 208 mm wykonane zostało z wysokiej jakości stali i jest dokładnie wyszlifowane, dzięki czemu zapewniony jest płynny posuw wrzeciennika, konika i podpórki. Wrzeciono napędzane jest silnikiem indukcyjnym o mocy 1,5 kW z przetwornicą częstotliwości VFD, co pozwala na uzyskanie niesamowicie wysokiego momentu obrotowego nawet przy niskich prędkościach. Prędkość jest kontrolowana w sposób ciągły za pomocą obrotowego pokrętkła z duraluminium, a zmianę między dwoma stopniami prędkości rozwiązuje prosty mechanizm dźwigniowy.

Wrzeciennik, konik i nogi tokarki wykonane są z żeliwa, co minimalizuje wibracje i zapewnia wysoki komfort podczas toczenia większych elementów. Blokady konika i wrzeciennika znajdują się z tyłu, a podczas pracy są łatwo dostępne. Ergonomicznie ukształtowane uchwyty wykorzystują mimośrodowe blokady, które zapewniają bardzo pewne uchwylenie.

Maszyna dostarczana jest w pojemniku transportowym i jest częściowo rozmontowana. Przybliżony czas montażu wynosi około 1 godzinę.

Uwaga: Odległość między środkami może się różnić w zależności od zastosowanych akcesoriów.



Masywne łożo tokarki o szerokości 208 mm



Wyraźny panel sterowania



Konik z miejscem do przechowywania



Łatwo dostępny pasek

Akcesoria opcjonalne

Odchylne przedłużenie łoża



kod: 151-1836SE

Podstawa mobilna



kod: 151-1836WK

Lampa halogenowa



kod: 151-1836L



Półka na narzędzia



Indeksowanie wrzeciona

B Flux Odciąg trocin i pyłu

LAGUNA

Kod: 151-BFLUX1

Zawartość opakowania:

- Wkład filtracyjny
- 2x plastikowy worek na odpady

PARAMETRY

Typ: **BFlux1**

Zalecane zastosowanie: **Rzemieślnik**

Moc (230 V): **750 W**

Wydajność odciągania: **884 m³/godz.**

Poziom hałas: **76 dB**

Wymiary worka na odpady: **600 × 900 mm**

Wydajność filtra: **0,2-2 mikronów, 99,97 %**

Króciec: **100 mm**

Max. podciśnienie: **1215 Pa**

Długość x szerokość x wysokość: **737 × 381 × 1270 mm**

Waga: **32 kg**



Praktyczny system łopatkowy do szybkiego czyszczenia filtra

Bardzo skuteczna filtracja 99,97% cząstek w zakresie od 0,2 do 2 mikronów

Możliwość obracania króćca odciągowego w dół lub w górę

Wydajny silnik z metalowym wentylatorem

Taśma szybko mocująca Snap-Band do zamocowania worka na odpady



B Flux Odciąg trocin i pyłu

Opis techniczny

Wyjątkowe, kompaktowe i przenośne urządzenie odciągowe trocin i pyłu przeznaczone do pilarek lub szlifierek. Urządzenie idealnie nadaje się do mniejszych warsztatów. Ma nie tylko elegancki design ale również znakomitą siłę ssącą.

Urządzenie odciągowe BFlux wyposażone jest w taśmę Snap-Band służącą do szybkiego mocowania worka na odpady, dlatego nie ma już potrzeby męczącego mocowania go do stalowej taśmy. W porównaniu do innych urządzeń, BFlux ma bardziej stabilną konstrukcję i wytwarza znacznie mniej hałasu. Urządzenie wyposażone jest w 100 mm króciec, który poprzez obrócenie podstawy urządzenia można ustawić w dół lub w górę. Wąż ssący może zatem mieć wlot odpadowy z dołu lub z góry.

BFlux1 jest standardowo dostarczany z 1-mikronowym składanym filtrem o łącznej powierzchni 1,6 m², zapewniający maksymalny przepływ powietrza. Wydajność filtracji wynosi 99,97% cząstek w zakresie od 0,2 do 2 mikronów. Praktyczna klamka z praktycznym obrotowym systemem łopatkowym wewnątrz wkładu filtra ułatwia czyszczenie go bez konieczności demontażu. Zapobiega również zatykaniu się filtra.

Urządzenie odciągowe w celach transportowych dostarczane jest częściowo zdemontowane i zapakowane w kartonie. Przybliżony czas montażu wynosi 1 godzinę.



Lekka i jednocześnie solidna konstrukcja



Łatwe mocowanie filtra



Dwustronny montaż króćca i silnika

Akcesoria opcjonalne

Zapasowy filtr



kod: 151-BFluxSF

Plastikowy worek na odpady



kod: 151-BFluxDB



Panel sterowania



Łatwe przemieszczanie po warsztacie dzięki kółkom

C Flux Odciąg trocin i pyłu

LAGUNA

Kod: 151-CFLUX3T

Możliwość podłączenia trzech węży ssących

Zawartość opakowania:

- Pilot zdalnego sterowania
- 2x plastikowy worek do pojemnika na odpady
- 2x plastikowy worek na odpady pod filtr
- Składany mikrofiltr

PARAMETRY

Typ: **CFlux3**

Zalecane zastosowanie: **Profesjonalna produkcja**

Moc (400 V): **2,2 kW**

Wydajność odciągania: **3831 m³/godz.**

Poziomy hałas: **88 dB**

Worek na odpady w pojemniku: **960 mm × 960 mm**

Worek na odpady filtra: **660 mm × 620 mm**

Wydajność filtra: **0,2 - 2 mikrony, 99,97 %**

Max. podciśnienie: **2800 Pa**

Króciec: **1 × 200 mm / 3 × 100 mm**

Długość x szerokość x wysokość: **1168 × 686 × 2007 mm**

Waga: **140 kg**

Technologia cyklonowa z dwustopniowym filtrowaniem

Szybkomocujący system dźwigniowy do mocowania pojemnika na odpady

Koła obrotowe na urządzeniu oraz pojemniku na odpady



Panel sterowania

Czyszczenie rozszerzenia filtracyjnego bez konieczności demontażu

Solidna metalowa konstrukcja urządzenia

Bardzo skuteczna filtracja 99,97% cząstek w zakresie od 0,2 do 2 mikronów



C Flux Odciąg trocin i pyłu

Opis techniczny

Wydajne cyklonowe urządzenie odciągowe przeznaczone jest do większego profesjonalnego warsztatu. Dzięki stałej wydajności zapewnia skuteczne odsysanie.

Seria CFlux3 wyznacza nowy standard dla systemów odciągowych. Cyklonowy system odciągowy maksymalizuje przepływ powietrza i w znacznym stopniu poprawia wydajność odciągania.

Efektywny filtr z możliwością ręcznego czyszczenia - Wbudowany mikrofiltr nie ogranicza przepływu powietrza, co zwiększa ogólną wydajność całego systemu filtracyjnego. Urządzenie odciągowe CFlux3 jest standardowo dostarczane z 1-mikronowym składanym filtrem o łącznej powierzchni 4,5 m², zapewniający maksymalny przepływ powietrza. Wydajność filtracji wynosi 99,97% cząstek w zakresie od 0,2 do 2 mikronów. Praktyczny obrotowy system łopatkowy wewnątrz wkładu filtracyjnego ułatwia czyszczenie filtra bez konieczności demontażu. Zapobiega również zatykaniu się filtra. Filtracja na dole została wyposażona w worek na odpady do zbierania drobnego pyłu.

Udoskonalone rozwiązanie dla pojemnika na odpady - Opróżnianie pojemnika na odpady jest bardzo łatwe. Pomysłowy system szybkoocucujący zapewnia, że pojemnik jest podnoszony do urządzenia odciągowego jednym ruchem. Poprzez uniesienie uchwyty można wyjąć pojemnik na odpady z urządzenia odciągowego, natomiast naciskając na uchwyt, system podniesie pojemnik z podłogi i umieści go w urządzeniu odciągowym. Dzięki temu kółka pojemnika na odpady unoszą się w powietrze i cyklon bez problemu będzie się przesuwiał po warsztacie bez konieczności ciągnięcia pojemnika na wąż. System ten ułatwia również np. odciąganie trocin przy użyciu dyszy podłogowej. Pojemnik na odpady wyposażony jest w obrotowe kółka ułatwiające manipulację z nim.

System cyklonowy - W porównaniu z jednostopniowym urządzeniem odciągowym, cyklonowy system dwustopniowego odciągania gwarantuje dużo większą efektywność. Większe substancje zanieczyszczające są oddzielane, a następnie spadają do pojemnika na odpady wcześniej niż przepływ powietrza zostanie doprowadzony do drugiego etapu filtrowania. System ten zapewnia stałe odciąganie oraz bardzo dużą wydajność urządzenia.

Maszyna dostarczana jest w pojemniku transportowym oraz na palecie i jest częściowo rozmontowana. Przybliżony czas montażu wynosi około 4-5 godzin.



Solidna konstrukcja C-Flux 3



Wejście filtracyjne dla wielu maszyn



Zaawansowany system dźwigniowy do mocowania pojemnika na odpady



Akcesoria opcjonalne

Worek na odpady 960 x 960 mm



kod: 151-CFluxDB

Worek na odpady dla filtra 660 x 620 mm



kod: 151-CFluxDB2

1-mikronowy składany filtr



kod: 151-CFluxSF



Pilot zdalnego sterowania i przejrzysty panel sterowania

P Flux Odciąg trocin i pyłu LAGUNA

Kod: 151-PFLUX3T

Możliwość podłączenia trzech węży ssących

Zawartość opakowania:

- 2x plastikowy worek odpadowy do pojemnika na odpady
- Pilot zdalnego sterowania
- Filtr HEPA

PARAMETRY

Typ: **PFlux 3**

Zalecane zastosowanie: **Profesjonalna produkcja**

Moc (400 V): **2,2 kW**

Wydajność odciągania: **3831 m³/godz.**

Poziom hałas: **76 dB**

Worek na odpady w pojemniku: **209 l**

Worek na odpady filtra: **960 mm × 960 mm**

Wydajność filtra: **0,4 mikronu, 99,2 %**

Max. podciśnienie: **2800 Pa**

Króciec: **1 × 200 mm / 3 × 100 mm**

Długość x szerokość x wysokość: **1168 × 686 × 2032 mm**

Waga: **160 kg**



Skuteczna technologia cyklonowa z dwustopniowym filtrowaniem

Pojemnik na odpady z mocowaniem próżniowym worka na odpady

Zaawansowany system dźwigniowy do mocowania pojemnika na odpady

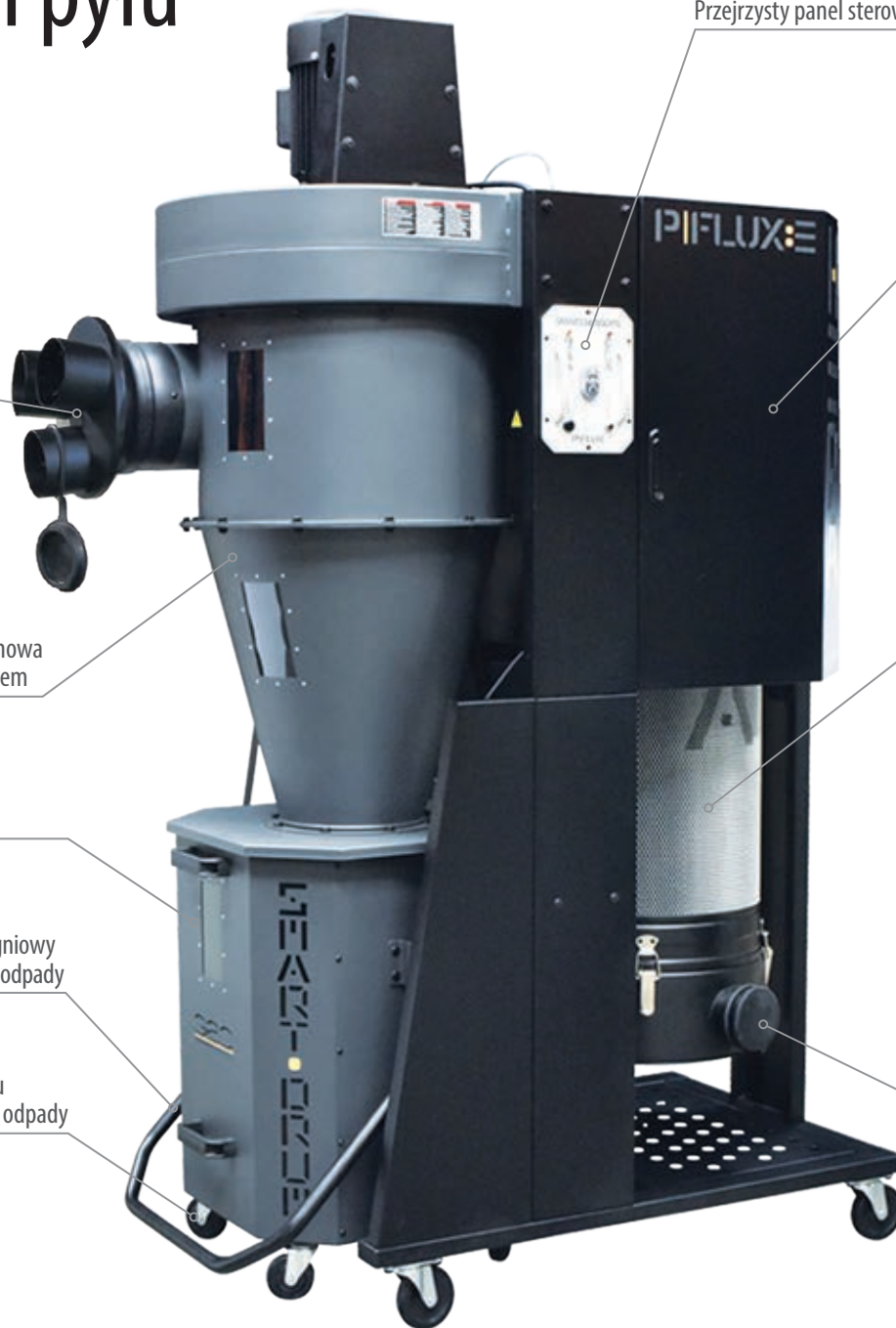
Koła obrotowe na urządzeniu odciągowym i pojemniku na odpady

Przejrzysty panel sterowania ze wskaźnikami LED

Ośłony filtrów z blachy z izolacją akustyczną dla wysokiego komfortu

Filtr HEPA o wydajności filtracji do 99,2% cząstek do 0,4 mikrona

Półautomatyczne próżniowe czyszczenie rozszerzenia filtracyjnego



P Flux Odciąg trocin i pyłu

Opis techniczny

PFlux 3 jest najsukuteczniejszym urządzeniem odciągowym z serii Laguna Flux firmy IGM, które zapewnia wysoki komfort oraz niezrównaną wydajność i skuteczność odciągania. Urządzenie wyposażone jest w wydajny filtr HEPA. Uchylnie drzwiczki, które zakrywają filtr, wyposażone zostały w piankę akustyczną, która skutecznie tłumi hałas.

Co je HEPA filtr a jak funguje - HEPA jest wysoce wydajnym filtrem o wydajności filtracji 99,2% cząstek o wielkości 0,4 mikrona, podczas gdy tradycyjne mikrofiltry filtrują cząstki o wielkości do 1-2 mikronów. Zasadniczo jest to duży płaski filtr wykonany z włókna szklanego, który jest wielokrotnie składany do harmonijkowego kształtu. Nie ogranicza jednak przepływu powietrza, co zwiększa ogólną wydajność całego systemu filtracyjnego. Gdyby filtr był filtrem jednowarstwowym, jego efekty byłyby bezskuteczne. Dzięki temu, że filtr jest złożony w harmonijkę to prawie nie przepuszcza żadnych cząstek pyłu, a jedynie czyste powietrze. PFlux 3 wyposażony jest we wskaźnik zatkania filtra HEPA, który jest sygnalizowany przez diodę LED znajdującą się na panelu sterowania maszyny. Podłączenie węża ssącego do króćca pojemnika na odpady mikrofiltra wytworzy podciśnienie w filtrze HEPA, które usunie większość pyłu znajdującego się w komorach filtra, a pył ten następnie osadzi się w głównym pojemniku na odpady. Czyszczenie filtra można uczynić jeszcze bardziej skutecznym poprzez przedmuchiwanie filtra sprężonym powietrzem z zewnątrz.

Udoskonalone rozwiązanie dla pojemnika na odpady z mechanizmem próżniowym - Opróżnianie pojemnika na odpady jest bardzo łatwe. Pomysłowy system szybko komocujący zapewnia, że pojemnik jest podnoszony do urządzenia odciągowego jednym ruchem. Poprzez uniesienie uchwyty można wyjąć pojemnik na odpady z urządzenia odciągowego, natomiast naciskając na uchwyt, system podniesie pojemnik z podłogi i umieści go w urządzeniu odciągowym. Dzięki temu kółka pojemnika na odpady unoszą się w powietrze i cyklon bez problemu będzie się przesuwiał po warsztacie bez konieczności ciągnięcia pojemnika na wąż. Podczas podnoszenia pojemnika na odpady do pozycji roboczej podłączy się złącze do korpusu cyklonu, które na dnie pojemnika wytworzy system próżniowy. System próżniowy podczas pracy urządzenia odciągowego utrzymuje worek na odpady w pojemniku, aby zapobiec jego zasysaniu. Inne urządzenia cyklonowe nie posiadają takiego systemu. Jeśli zdecydujesz się użyć PFlux bez zastosowania worka na odpady, możesz po prostu wyłączyć mechanizm próżniowy.

System cyklonowy - W porównaniu z jednostopniowym urządzeniem odciągowym, cyklonowy system dwustopniowego odciągania gwarantuje dużo większą efektywność. Większe substancje zanieczyszczające są oddzielane, a następnie spadają do pojemnika na odpady wcześniej niż przepływ powietrza zostanie doprowadzony do drugiego etapu filtrowania. System ten zapewnia stałe odciąganie oraz bardzo dużą wydajność urządzenia.

Maszyna dostarczana jest w pojemniku transportowym oraz na palecie i jest częściowo rozmontowana. Przybliżony czas montażu wynosi około 4-5 godzin.

Akcesoria opcjonalne

Worek na odpady 960 x 960 mm



kod: 151-CFluxDB

Zapasowy filtr HEPA



kod: 151-PFluxSF



Dźwiękoszczelne blaszane osłony



Kontrolowanie napełnienia pojemnika na odpady



Zaawansowany system dźwigniowy do mocowania pojemnika na odpady



Zdalne sterowanie i przejrzysty panel sterowania z diodami LED zatkania filtra i przepełnienia pojemnika

A Flux Filtr powietrza **LAGUNA**

Kod: 151-AFLUX12

Zawartość opakowania:

- 4 gumowe nóżki
- Filtr wewnętrzny
- Zewnętrzny filtr elektrostatyczny, który można myć
- Pilot zdalnego sterowania (w zestawie 2 baterie AAA)
- 4 śruby oczkowe i nakrętki kołnierzowe do zawieszenia na suficie

PARAMETRY

Typ: **AFlux**

Zalecane zastosowanie: **Profesjonalna produkcja**

Moc (230 V): **150 W**

Szybkość filtracji: **917, 1240, 2038 m³/godz.**

Filtr zewnętrzny: **5 mikronów**

Filtr wewnętrzny: **1 mikron**

Timer: **TAK**

Ustawienia timera: **1, 2, a 4 godziny**

Zdalne sterowanie: **TAK**

Poziom hałas (wysoka prędkość): **59,6 dB**

Poziom hałas (średnia prędkość): **56,1 dB**

Poziom hałas (niska prędkość): **55,6 dB**

Długość x szerokość x wysokość: **712 x 610 x 305 mm**

Waga: **25 kg**



Wskaźnik
zanieczyszczenia filtra

Zdalne sterowanie

Nadaje się do montażu sufitowego



Filtruje powietrze do 22 razy na godzinę w warsztacie 6 x 6 x 2,5 m

A Flux Filtr powietrza

Opis techniczny

Jednostka filtracji powietrza została zaprojektowana do oczyszczania całego powietrza znajdującego się w przestrzeni 6x6x2,5 m, do 22 razy na godzinę przy maksymalnej prędkości.

Urządzenie dostarczane jest z zewnętrznym zmywalnym elektrofiltrem, który zapewnia wychwytywanie wszystkich cząstek większych niż 1 mikron, dzięki czemu gwarantuje czyste powietrze w warsztacie.

Jednostka wyposażona jest w silnik o mocy 150 W o przepływie powietrza 917, 1240 i 2038 m³ / godzinę. Ustawienie timera na pilocie zdalnego sterowania na 1, 2 i 4 godziny umożliwia użytkownikowi skonfigurować urządzenie tak, że pod jego nieobecność, urządzenie oczyszcza powietrze w warsztacie, a następnie samo się wyłącza.

Maszyna dostarczana jest już zmontowana i zapakowana w kartonowym opakowaniu. Przed uruchomieniem należy jedynie usunąć filtry zewnętrzny i wewnętrzny oraz wypełnienia styropianowe, które służą jako ochrona przed uszkodzeniem silnika podczas transportu.

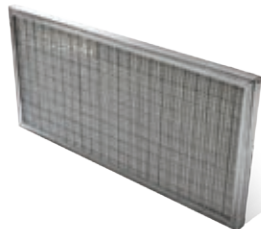
Akcesoria opcjonalne

Wewnętrzny filtr tkaninowy



kod: 151-AFluxIF

Zewnętrzny filtr elektrostatyczny



kod: 151-AFluxOF



Wylot czystego powietrza



Zewnętrzny filtr zmywalny



Wskaźnik zanieczyszczenia



Panel sterowania



Zdalne sterowanie



Filtr zewnętrzny i wewnętrzny

LAGUNA

LAGUNA REVOLEIF



Narzędzia i Maszyny

Importer i dystrybutor w UE

LAGUNA

ZOSTAŃ NASZYM PARTNEREM HANDLOWYM I SPRZEDAWCĄ MASZYN LAGUNA

Zacznij z nami współpracować i poszerz swoją ofertę o profesjonalne maszyny Laguna przeznaczone do obróbki drewna od firmy IGM.

Firma IGM narzędzia i maszyny s.r.o. jest wyłącznym dystrybutorem maszyn Laguna w całej Europie Środkowej i Wschodniej z centralnym magazynem, który znajduje się na obrzeżach Pragi.

Nasi partnerzy handlowi mogą od nas oczekiwać:

- Szeroką gamę najwyższej jakości maszyn do obróbki drewna i innych materiałów.
- Maszyny magazynowane są w nowoczesnym centrum dystrybucyjnym na obrzeżach Pragi.
- Łatwy i szybki import produktów do Twojego e-sklepu.
- Wsparcie techniczne, korzystne warunki i możliwość uzyskania wygodnego rabatu.
- Wsparcie marki za pośrednictwem tradycyjnych i nowych metod marketingowych (katalogi, banery, propagacja internetowa).



Narzędzia i Maszyny

Importer i dystrybutor w UE

LAGUNA

Sprzedawca:



www.laguna.igmtools.pl

Niniejszy dokument służy wyłącznie do użytku osobistego. Wykorzystanie go do innych celów, powielanie lub kopiowanie bez uprzedniej pisemnej zgody firmy IGM narzędzia i maszyny s.r.o jest kategorycznie zabronione. IGM jest zastrzeżonym znakiem towarowym firmy IGM nástroje a stroje s. r. o.

IGM nástroje a stroje s. r. o., Ke Kopanině 560, 252 67 Tuchoňčice, Republika Czeska, REGON 25114727, NIP CZ25114727.
© 2020 IGM nástroje a stroje s. r. o.

Obj. kód: F000-90140-PL

